

ООО «НПП «МОЛОТ»

РФ, 606100, г. Павлово
Нижегородская область,
Привокзальная пл., 1

ПРАЙС – ЛИСТ

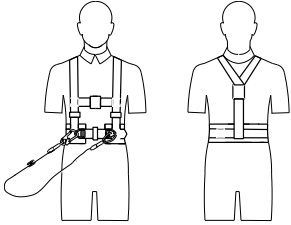
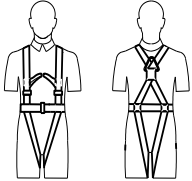
Июнь 2021 г

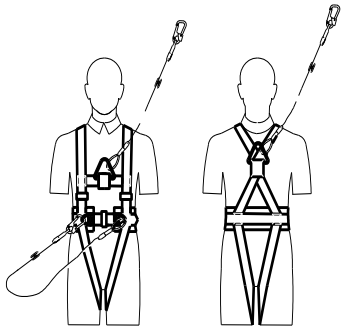
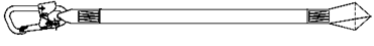
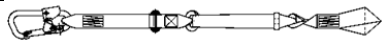

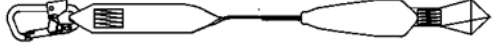
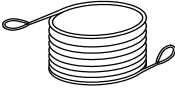
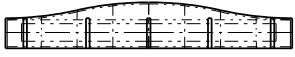
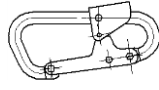
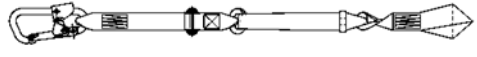
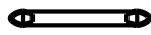
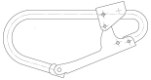
Тел./факс(83171) 3-11-59, 3-49-75
E-mail: molot-npp@yandex.ru
www.molot-nn.ru

Антистатические удерживающие и страховочные системы и их компоненты

ООО "НПП "Молот" изготовит и поставит страховочные и удерживающие антистатические привязи и системы по ТР ТС 019/2011 и ТУ 8786-003-50338810-2003 (ГОСТ 31441.1 (EN 13463.1) (пункты 7.4, 8, 13.3.4.7), ГОСТ Р СЭК 60079-0 (пункты 7.4.2, 26.13) и ГОСТ 30852.0 (МЭК 60079-0) (Приложение Е), ГОСТ EN 355-2008; ГОСТ Р EN 358-2008; ГОСТ Р EN 361-2008; ГОСТ Р EN 362-2008; ГОСТ Р EN 363-2007), применяемые в пожароопасной среде в качестве средств индивидуальной защиты человека от падения с высоты при выполнении работ на воздушных линиях электропередачи и связи, электрических атомных станциях, нефтяных вышках и других энергетических и высотных сооружениях в различных климатических условиях при температуре окружающей среды от минус 40°С до плюс 50°С.

Системы полностью соответствуют по концепции и эргономике вышеперечисленным регламентам и стандартам. Величина обхвата талии набедренных ремней всех систем находится в пределах 740-1440мм, статическая разрывная нагрузка не менее 15000Н (1500кгс). Карабин самозашелкивающийся. Все системы, привязи и компоненты имеют антистатическое покрытие. Все металлические детали защищены от коррозии. Каждая поставляемая система упакована в водонепроницаемый материал. Для нормальной работы с системами необходимо дополнительно ознакомиться с инструкциями по эксплуатации, поставляемыми на каждую удерживающую или страховочную антистатическую систему. **Качество нашей продукции подтверждено сертификатом соответствия Госстандарта РФ.**

№ п/п	Схематичное изображение	Обозначение	Цена с НДС (руб.)	Цена б/НДС (руб.)	Наименование и основное назначение
1	2	3	4	5	6
1.		УАП I УАС I СЛ	1234 2201	1028 1834	<i>Удерживающая антистатическая привязь (безлямочная). Удерживающая антистатическая система с ленточным стропом СЛ</i>
2.		УАП II Д УАС II СЛД	2134 3101	1778 2584	<i>Удерживающая антистатическая привязь с наплечными лямками. Ремень, кушак, два боковых D-кольца. Удерживающая антистатическая система с наплечными лямками с ленточным стропом СЛ</i>
3.		УАП II Ж УАС II СЛЖ	2997 3964	2497 3303	<i>Удерживающая антистатическая привязь с наплечными и набедренными лямками. Ремень, кушак, два боковых D-кольца. Удерживающая антистатическая система с наплечными и набедренными лямками с ленточным стропом СЛ</i>
4.		САП II Ж САС II СЛЖ	3729 4696	3107 3913	<i>Страховочная антистатическая привязь с наплечными и набедренными лямками. Ремень, кушак, заднее D-кольцо и передний элемент крепления (петли). Страховочная антистатическая система с наплечными и набедренными лямками и ленточным стропом СЛ с амортизатором</i>
5.		АП II Ж АС II ФЛЖ АС II ФЛ4Ж	3123	2602	<i>Спасательная антистатическая привязь с наплечными и набедренными лямками. Наплечные и набедренные лямки, ремень (без кушака), одно заднее D-кольцо и передний элемент крепления (петли). Спасательная антистатическая система с наплечными лямками комплектуется фалами, ФЛ и ФЛК4 (длина от 2 до 50 м).</i>

6.		СУАП II Ж СУАС II СЛЖ	3860 4827	3216 4022	Страховочно-удерживающая антистатическая привязь с наплечными и набедренными лямками. Ремень, кушак, два боковых, одно заднее D-кольцо и передний элемент крепления (петли). Обеспечивает работу, как в режиме опоры, так и в режиме страховки. Страховочно-удерживающая антистатическая система с наплечными и набедренными лямками и с ленточным стропом СЛ с амортизатором
11.		СЛ	968	806	Строп антистатический из ленты с карабином. Длина 1,45м ± 50 мм. Зев карабина 20 мм.
12.		СЛрег	1124	936	То же, что СЛ, регулируемый
13.		СЛд	1935	1612	То же, что СЛ, двухплечий
14.		СЛдрег	2793	2327	То же, что СЛрег, двухплечий, 3 карабина
15.		СЛа СЛарег СЛад СЛадрег	2017 2149 2693 3206	1681 1791 2244 2671	Строп антистатический два карабина К4 и амортизатор. Длина 1,45м ± 50 мм. Зев карабина 20 мм. То же, что СЛа регулируемый То же, что СЛа, двухплечий, три карабина К4 То же, что СЛарег, двухплечий, три карабина К4
16.		ФЛ ФЛК4 Цена за 1 м удлинения	 1104 1662 2220 2778 3336 +112	 920 1385 1850 2315 2780 +93	Фал спасательный антистатический без карабина (длина от 2м до 50 м): 5 м 10 м 15 м 20 м 25 м Фал спасательный с карабином К4
17.		Куш.	+ 179	+ 149 к цене	Кушак уширенный антистатический. Обеспечивает более комфортные условия работы, чем стандартный кушак.
18.		К4	546	455 к цене стропа	Карабин антистатический круглого сечения. Зев карабина 20 мм. Отпускается только в составе стропа.
19.		Регулировка	+156	+130	Строп регулируемый до 2-х метров. Увеличение цены по сравнению с нерегулируемыми.
20.		а	+553	+461 к цене стропа	Амортизатор предназначен для снижения динамической нагрузки во время падения. 2 петли. Чехол. Крепится к стропу, как его продолжение. Длина 240мм.
21.		К4-50	1005	837 к цене стропа	Карабин антистатический большой. Зев карабина 50 мм. Отпускается только в составе стропа.

схематичное изображение не определяет конструкцию

Обозначение размера	Отечественный размер	Длина кушака, мм	Обхват талии, мм	Увеличение к цене прайс-листа
М	44-50	720	770-1400	-
L	50-58	820	900-1600	+ 141 руб с НДС
XL	58-66	920	1100-1800	+ 281 руб с НДС
XXL	66-68	950	1850	+ 422 руб с НДС